



Anasayfa | Kurumsal | Ürünler | Teknik Bilgiler | Basınla İlişkiler | İzocam Diyalog | Yalıtım Yarışması | İYEM | Bayi İletişim Bilgileri | Bayi Özel

Camyünü

Taşıyıcı

Ekstrüde Polistren (XPS)

Ekspanse Polistren (EPS)

İzocam Tekiz Çatı - Cephe

Kauçuk Köpük

Polietilen Köpük

Polimerik Bitümlü Membran

Terratherm Manto Sıvalı Dış
Cephe Isı Yalıtım Sistemi

İzocam Asma Tavan
Sistemleri

- Mineral Elyaf Asma Tavanlar

- Camyünü Asma Tavanlar

- Lamel Asma Tavanlar

- Kaset Metal Asma Tavanlar

- Petek Metal Asma Tavanlar

- Taşıyıcı Sistemler

- DX 15

- DX 24

- DX 35

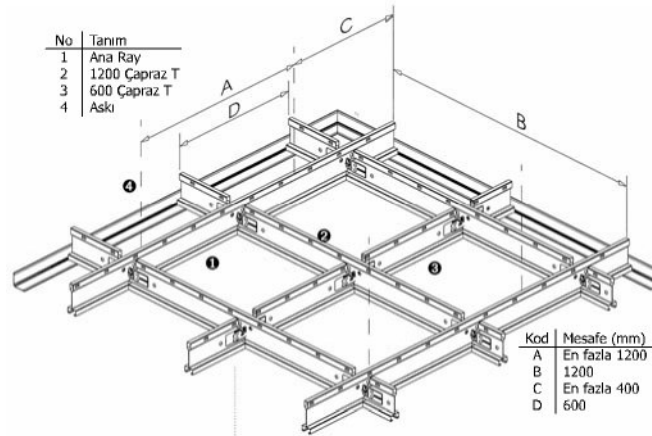
- DX Fineline

- DX KB Korozyon Korumalı

- Taşıyıcı Sistem Montajı

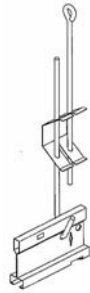
İzocam Asma Tavan Sistemleri / Taşıyıcı Sistemler

DX Fineline

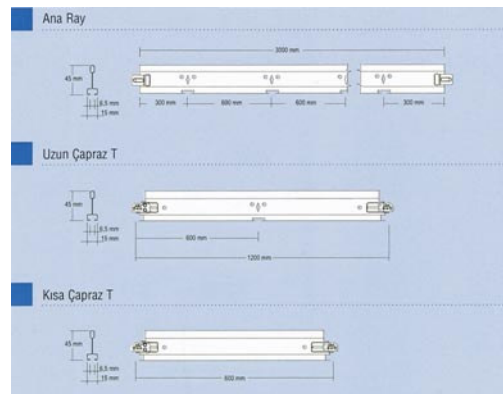


Sistem özellikleri

- Dar profile sahip, 6.5mm dikmeli yivli taşıyıcı sistem
- Yiv köşe geçmeleri, düzgün biçimlendirilmiş bir görünüm sunar
- Patentli QUICK-RELEASE™klips tasarımı ile alete gerek kalmadan kolayca sökülebilir
- Bölme veya askı taşıyıcı sisteme doğrudan kolayca bağlanır
- FL ve FLB kenarlı asma tavan leyhaları ile uyumludur
- Renk seçenekleri mevcuttur
- Hızlı ve basit montaj



DONN DX Fineline özellikleri



Ana ray:

USG DONN DX Fineline, çapraz T'leri modüle rastlayan aralıklarda birleştirmek için baklava tipi deliklere ve

ana rayların birbirine bağlanmasını sağlayan entegre bağlantılara sahip 6.5 mm. dikmeli formda yivli taşıyıcı sistemdir. Birbirine 1200 mm. mesafede paralel olarak yerleştirilir.

Çapraz T'ler:

USG DONN DX Finline, uzunlukta modülerdir, ana rayların ve diğer çapraz T'lerin baklava tipindeki deliklerine geçmesine izin veren sabit entegre klipslere sahiptir. Uzun çapraz T'ler DX Finline merkezlerine yerleştirilmiş baklava tipindeki deliklere ve askı deliklerine sahiptir. 600 mm.modüler mesafede ana raylara dik olarak yerleştirilir. Kısa çapraz T'ler DX Finline, uzun çapraz T'ler arasında ana raylara paralel olarak yerleştirilir. Çapraz T'ler, ana raylara yerleştirildikten sonra düzgün biçimlendirilmiş görünüm için şiv köşeli uçlara sahiptir.

Askılar:

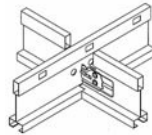
Ana ray askı deliklerinden geçen ve kendi etrafında en az 3 kez sarılan, en az 2 mm. çapında, önceden düzleştirilmiş galvanizli çelik telden oluşur.

Çevre Kenar Detayları:

L şeklindedir, boyalı galvanizli çelikten mamüldür ve en fazla 350 mm. merkezde yerleştirilen uygun bağlantılar kullanarak çevre duvara sabitlenir.

Bastırma Klipsleri:

Yapısal koruma veya yukarı kaldırmaya karşı güç sağlanması gerektiğinde, bastırma klipsi USG DONN L-15 kullanılması zorunlu olabilir. Bunlar her 600 mm.'lik kenara bir adet ve her 1200 mm.'lik kenara iki adet şekilde yerleştirilir.

Profil birleşimi:

Ana T ve çapraz T bağlantısı

Izocam A.Ş. Dilovası Mevkii, 41455 KOCAELİ Tel: 0262 754 63 90 Faks : 0262 754 66 88 Ücretsiz Danışma Hattı : 0800 211 43 86
izoposta@izocam.com.tr

Copyright 2006 © İZOCAM Privacy Policy

Design by **medusa** creative team